

SANTO C 81842-5I

Käyttöohje
**Инструкция по
эксплуатации**
Manual de instrucciones
Bruksanvisning

Jääkaappi-pakastin
**Холодильник-
морозильник**
Frigorífico-congelador
Kyl-Frys

Благодарим вас за то, что выбрали одно из наших высококачественных изделий.

Чтобы обеспечить оптимальную и бесперебойную работу прибора, внимательно прочитайте настоящее Руководство. Это позволит выполнять все операции наиболее правильным и эффективным образом. Для того чтобы в нужный момент всегда можно было свериться с настоящим Руководством, рекомендуем хранить его в надежном месте. Просим также передать его новому владельцу прибора в случае продажи или уступки.

Надеемся, что новый прибор доставит вам много радости.

Содержание

| | | | |
|--|-----------|---|-----------|
| Сведения по технике безопасности | 24 | Аккумуляторы холода | 31 |
| Безопасность детей и лиц с ограниченными возможностями | 24 | Съемные полки | 32 |
| Общие правила техники безопасности | 25 | Размещение полок дверцы | 32 |
| Ежедневная эксплуатация | 26 | Перестановка ящичка дверцы | 32 |
| Чистка и уход | 26 | Контроль влажности | 33 |
| Установка | 26 | Полезные советы | 33 |
| Обслуживание | 27 | Рекомендации по экономии электроэнергии | 33 |
| Описание работы | 27 | Рекомендации по охлаждению продуктов | 33 |
| Включение | 27 | Рекомендации по охлаждению | 33 |
| Выключение | 27 | Рекомендации по замораживанию | 34 |
| Регулирование температуры | 27 | Рекомендации по хранению замороженных продуктов | 34 |
| Панель управления | 28 | Уход и чистка | 35 |
| Включение | 28 | Периодическая чистка | 35 |
| Выключение | 28 | Размораживание холодильника | 35 |
| Регулирование температуры | 28 | Размораживание морозильного отделения | 36 |
| Сигнал высокой температуры | 29 | Перерывы в эксплуатации | 37 |
| Функция "Быстрое замораживание" | 29 | Что делать, если ... | 37 |
| Первое использование | 30 | Замена лампочки | 39 |
| Чистка холодильника изнутри | 30 | Закрытие дверцы | 39 |
| Ежедневное использование | 30 | Технические данные | 40 |
| Замораживание свежих продуктов | 30 | Установка | 40 |
| Хранение замороженных продуктов | 30 | Размещение | 40 |
| Календарь замораживания | 31 | Подключение к электросети | 40 |
| Размораживание продуктов | 31 | Перевешивание дверцы | 41 |
| Замораживание кубиков льда | 31 | Требования по вентиляции | 42 |



Сведения по технике безопасности



ОП053



ME10

Для обеспечения собственной безопасности и правильной эксплуатации прибора, перед его установкой и первым использованием внимательно прочитайте данное руководство, не пропуская рекомендации и предупреждения. Чтобы избежать нежелательных ошибок и несчастных случаев, важно, чтобы все, кто пользуется данным прибором, подробно ознакомились с его работой и правилами техники безопасности. Сохраните настоящее руководство и в случае продажи прибора или его передачи в пользование другому лицу передайте вместе с ним и данное руководство, чтобы новый пользователь получил соответствующую информацию о правильной эксплуатации и правилах техники безопасности.

В интересах безопасности людей и имущества соблюдайте меры предосторожности, указанные в настоящем руководстве, так как производитель не несет ответственности за убытки, вызванные несоблюдением указанных мер.

Безопасность детей и лиц с ограниченными возможностями

- Данное изделие не предназначено для эксплуатации лицами (в том числе детьми) с ограниченными физическими, сенсорными или умственными способностями или с недостаточным опытом или знаниями без присмотра лица, отвечающего за их безопасность, или получения от него соответствующих инструкций, позволяющих им безопасно эксплуатировать его.
- Необходимо следить за тем, чтобы дети не играли с прибором.
- Держите все упаковочные материалы в недоступном для детей месте. Существует опасность удушья.
- Если прибор больше не нужен, выньте вилку из розетки, обрежьте шнур питания (как можно ближе к прибору) и снимите дверцу, чтобы дети, играя, не получили удар током или не заперлись внутри прибора.
- Если данный прибор (имеющий магнитное уплотнение дверцы) предназначен для замены старого холодильника с пружинным замком (защелкой) дверцы или крышки, перед утилизацией старого холодильника обязательно выведите замок из строя. Это позволит исключить превращение его в смертельную ловушку для детей.

Общие правила техники безопасности



ПРЕДУПРЕЖДЕНИЕ!

Не допускайте перекрытия вентиляционных отверстий.

- Настоящий прибор предназначен для хранения продуктов питания и напитков в обычном домашнем хозяйстве, как описано в настоящем руководстве.
- Не используйте механические приспособления или любые другие средства для ускорения процесса размораживания.
- Не используйте другие электроприборы (например, морозеницы) внутри холодильников, если производителем не допускается возможность такого использования.
- Не допускайте повреждения контура хладагента.
- Холодильный контур прибора содержит безвредный для окружающей среды, но, тем не менее, огнеопасный хладагент изобутан (R600a).

При транспортировке и установке прибора следите за тем, чтобы не допустить повреждений каких-либо компонентов холодильного контура.

В случае повреждения холодильного контура:

- не допускайте использования открытого пламени и источников воспламенения
 - тщательно проветрите помещение, в котором установлен прибор
- Изменение характеристик прибора или внесение каких-либо изменений в его конструкцию сопряжено с опасностью. Поврежденный шнур может вызвать короткое замыкание, пожар или удар электротоком.



ВНИМАНИЕ!

Замену электрических частей изделия (шнура питания, вилки, компрессора) должен производить сертифицированный представитель сервисного центра или квалифицированный обслуживающий персонал.

1. Запрещено удлинять шнур питания.
 2. Убедитесь, что штепсельная вилка не сплющена и не повреждена с тыльной стороны прибора. Сплющенная или поврежденная штепсельная вилка может перегреться и стать причиной пожара.
 3. Убедитесь, что Вы сможете достать вилку сетевого шнура прибора.
 4. Не тяните сетевой шнур.
 5. Если розетка электропитания не закреплена, не вставляйте в нее вилку. Существует опасность поражения электрическим током или пожара.
 6. Нельзя пользоваться прибором с лампой без плафона ⁵⁾внутреннего освещения.
- Данный прибор тяжелый. Будьте осторожны при его перемещении.
 - Не вынимайте и не трогайте предметы в морозильном отделении мокрыми или влажными руками, это может привести к появлению на руках ссадин или ожогов от обморожения.

5) Если предусмотрен плафон

- Не допускайте длительного воздействия на прибор прямых солнечных лучей.

Ежедневная эксплуатация

- Не ставьте на пластмассовые части прибора горячую посуду.
- Не храните в холодильнике воспламеняющиеся газы и жидкости, так как они могут взорваться.
- Не помещайте продукты питания прямо напротив воздуховыпускного отверстия в задней стенке.⁶⁾
- Замороженные продукты после размораживания не должны подвергаться повторной заморозке.
- При хранении расфасованных замороженных продуктов следуйте рекомендациям производителя.
- Следует тщательно придерживаться рекомендаций по хранению, данных изготовителем прибора. См. соответствующие указания.
- Не помещайте в холодильник газированные напитки, т.к. они создают внутри емкости давление, которое может привести к тому, что она лопнет и повредит холодильник.
- Ледяные сосульки могут вызвать ожог обморожения, если брать их в рот прямо из морозильной камеры.

Чистка и уход

- Перед выполнением операций по чистке и уходу за прибором, выключите его и выньте вилку сетевого шнура из розетки. Если невозможно достать розетку, отключите электропитание.
- Не следует чистить прибор металлическими предметами.
- Не пользуйтесь острыми предметами для удаления льда с прибора. Используйте пластиковый скребок.
- Регулярно проверяйте сливное отверстие холодильника для талой воды. При необходимости прочистите сливное отверстие. Если отверстие закупорится, вода будет собираться на дне прибора.

Установка



Для подключения к электросети тщательно следуйте инструкциям, приведенным в соответствующих параграфах.

- Распакуйте изделие и проверьте, нет ли повреждений. Не подключайте к электросети поврежденный прибор. Немедленно сообщите о повреждениях продавцу прибора. В таком случае сохраните упаковку.
- Рекомендуется подождать не менее четыре часа перед тем, как включать холодильник, чтобы масло вернулось в компрессор.
- Необходимо обеспечить вокруг холодильника достаточную циркуляцию воздуха, в противном случае прибор может перегреваться. Чтобы обеспечить достаточную вентиляцию, следуйте инструкциям по установке.

6) Если холодильник с защитой от образования льда и инея

- Если возможно, изделие должно располагаться обратной стороной к стене так, чтобы во избежание ожога нельзя было коснуться горячих частей (компрессор, испаритель).
- Данный прибор нельзя устанавливать вблизи радиаторов отопления или кухонных плит.
- Убедитесь, что к розетке будет доступ после установки прибора.
- Подключайте прибор только к питьевому водоснабжению. ⁷⁾

Обслуживание

- Любые операции по техобслуживанию прибора должны выполняться квалифицированным электриком или уполномоченным специалистом.
- Техобслуживание данного прибора должно выполняться только специалистами авторизованного сервисного центра с использованием исключительно оригинальных запчастей.

Защита окружающей среды



Ни холодильный контур, ни изоляционные материалы настоящего прибора не содержат газов, которые могли бы повредить озоновый слой. Данный прибор нельзя утилизировать вместе с бытовыми отходами и мусором. Изоляционный пенопласт содержит горючие газы: прибор подлежит утилизации в соответствии с действующими нормативными положениями, с которыми следует ознакомиться в местных органах власти. Не допускайте повреждения холодильного контура, особенно, вблизи теплообменника. Материалы, использованные для изготовления данного прибора, помеченные символом ♻, пригодны для вторичной переработки.

Описание работы

Включение

Вставьте вилку сетевого шнура в розетку.
Поверните регулятор температуры по часовой стрелке до среднего значения.

Выключение

Чтобы выключить прибор, поверните регулятор температуры в положение "0".

Регулирование температуры

Температура регулируется автоматически.

Чтобы привести прибор в действие, выполните следующие операции:

- поверните регулятор температуры по направлению к нижним положениям, чтобы установить минимальный холод.
- поверните регулятор температуры по направлению к верхним положениям, чтобы установить максимальный холод.

7) Если предусмотрено подключение к водопроводу

i В общем случае наиболее предпочтительным является среднее значение температуры.

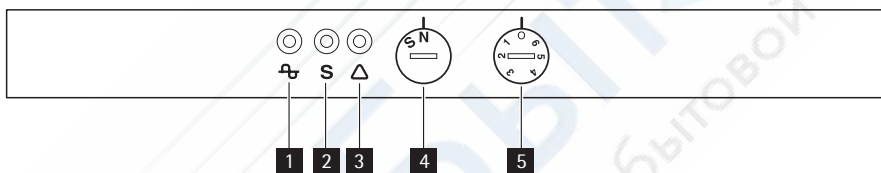
Однако, точную задаваемую температуру следует выбирать с учетом того, что температура внутри прибора зависит от:

- температуры в помещении
- частоты открывания дверцы
- количества хранимых продуктов
- места расположения прибора.

! В случае высокой температуры в помещении или полного заполнения прибора продуктами, если задано самое низкое значение температуры, компрессор прибора может работать непрерывно; при этом задняя стенка прибора будет покрываться льдом. В этом случае следует задать более высокую температуру, чтобы сделать возможным автоматическое размораживание и, таким образом, уменьшить расход энергии.

Панель управления

Панель управления морозильной камеры



- 1** Индикаторная лампочка
- 2** Индикатор функции "Быстрое замораживание"
- 3** Сигнальный индикатор
- 4** Регулятор функции "Быстрое замораживание" (Normal-Super)
- 5** Регулятор температуры

Включение

Вставьте вилку сетевого шнура в розетку.

Поверните регулятор температуры по часовой стрелке на среднее значение.

При этом загорится соответствующий индикатор.

Выключение

Чтобы выключить прибор, поверните регулятор температуры в положение "0".

Индикатор погаснет.

Регулирование температуры

Температура регулируется автоматически.

Чтобы привести холодильник в действие, выполните следующие операции:

- поверните регулятор температуры на самое низкое значение, чтобы установить минимальный холод.
- поверните регулятор температуры на самое высокое значение, чтобы установить максимальный холод.



В общем случае наиболее предпочтительным является среднее значение температуры.

Однако, точную задаваемую температуру следует выбирать с учетом того, что температура внутри холодильника зависит от:

- температуры в помещении
- частоты открывания дверцы
- количества помещенных в холодильник продуктов
- места, в котором он расположен.



В случае высокой температуры в помещении или полного заполнения холодильника продуктами, если задано самое низкое значение температуры, компрессор прибора может работать непрерывно; при этом задняя стенка прибора будет покрываться льдом. В этом случае следует задать более высокую температуру, чтобы сделать возможным автоматическое размораживание и, таким образом, уменьшить расход энергии.

Сигнал высокой температуры

В случае, если температура внутри морозильной камеры поднимается выше нормального уровня (напр., при сбое в электроснабжении), загорается сигнальный индикатор.

После того, как температура снова пришла в норму, сигнальный индикатор автоматически выключается.

Функция "Быстрое замораживание"

Функция "Быстрое замораживание" позволяет ускорить заморозку свежих продуктов, одновременно не допуская повышения температуры уже замороженных продуктов, хранящихся в холодильнике.

Чтобы включить эту функцию, выполните следующее:

Поверните регулятор функции "Быстрое замораживание", установив его на отметку "S".

Загорится индикатор функции "Быстрое замораживание".

Чтобы выключить эту функцию, выполните следующее:

Поверните регулятор функции "Быстрое замораживание", установив его на отметку "N".

Индикатор функции "Быстрое замораживание" погаснет.

Первое использование

Чистка холодильника изнутри

Перед первым включением прибора вымойте его внутренние поверхности и все внутренние принадлежности теплой водой с нейтральным мылом, чтобы удалить запах, характерный для только что изготовленного изделия, затем тщательно протрите их.



Не используйте моющие или абразивные средства, т.к. они могут повредить покрытие поверхностей холодильника.

Ежедневное использование

Замораживание свежих продуктов

Морозильное отделение предназначено для замораживания свежих продуктов и продолжительного хранения замороженных продуктов, а также продуктов глубокой заморозки.

Для замораживания свежих продуктов включите режим быстрой заморозки не менее, чем за 24 часа до помещения продуктов для замораживания в морозильное отделение.

Положите подлежащие замораживанию свежие продукты в верхнее отделение.

Максимальное количество продуктов, которое может быть заморожено за 24 часа, указано на **табличке с паспортными данными**, расположенной внутри прибора.

Процесс замораживания занимает 24 часа: в течение этого времени не добавляйте в морозильную камеру другие продукты.

Хранение замороженных продуктов

При первом запуске или после длительного простоя перед закладкой продуктов в отделение дайте прибору поработать не менее 2 часов в режиме ускоренной заморозки.

При необходимости хранения большого количества продуктов выньте из камеры все ящики и корзины и положите продукты непосредственно на охлаждаемые полки, это обеспечит оптимальный режим.



ВНИМАНИЕ!

Проверьте, чтобы количество продуктов не превышало предел загрузки, указанный сбоку верхнего отделения (если указан) ►



При случайном размораживании продуктов, например, при сбое электропитания, если напряжение в сети отсутствовало в течение времени, превышающего указанное в таблице технических данных "время повышения температуры", размороженные продукты следует быстро употребить в пищу или немедленно подвергнуть тепловой обработке, затем повторно заморозить (после того, как они остынут).

Календарь замораживания



Символы указывают на различные типы замороженных продуктов. Цифры указывают время хранения в месяцах соответствующих типов замороженных продуктов. Какая из указанных величин срока хранения (верхняя или нижняя) является действительной, определяется качеством продуктов и обработкой, которой они подверглись перед замораживанием.

Размораживание продуктов

Замороженные продукты, включая продукты глубокой заморозки, перед использованием можно размораживать в холодильном отделении или при комнатной температуре, в зависимости от времени, которым Вы располагаете для выполнения этой операции.

Маленькие куски можно готовить, даже не размораживая, в том виде, в каком они взяты из морозильной камеры: в этом случае процесс приготовления пищи займет больше времени.

Замораживание кубиков льда

Данный прибор оснащен одной или несколькими ванночками для замораживания кубиков льда. Налейте в эти ванночки воду и поставьте их в морозильную камеру.



Не используйте металлические инструменты для отделения ванночек от дна морозильного отделения.

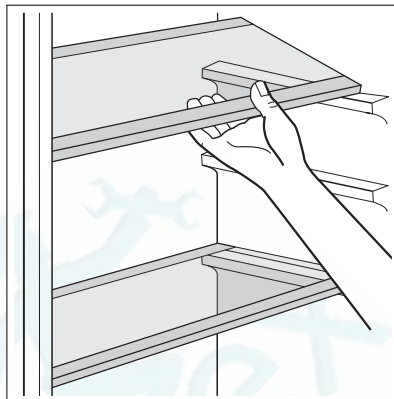
Аккумуляторы холода

С морозильной камерой поставляется один или несколько аккумуляторов холода; такие аккумуляторы увеличивают время сохранности продуктов в случае сбоя электропитания или поломки морозильной камеры.

Съемные полки

На стенках холодильника установлен ряд направляющих, позволяющих размещать полки по желанию.

Для оптимального использования пространства передние половинки полок могут лежать на задних.



Размещение полок дверцы

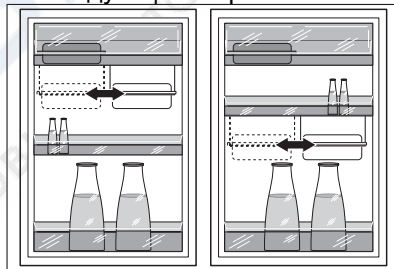
Чтобы обеспечить возможность хранить упаковки продуктов различных размеров, полки дверцы можно размещать на разной высоте.

Перестановка ящичка дверцы

Ящичек дверцы может быть установлен на различной высоте.

Для выполнения этой операции действуйте следующим образом:

1. поднимите полку, под которой он установлен, вверх и снимите с держателей дверцы
2. снимите опорный кронштейн ящичка с направляющих под полкой
3. Чтобы установить ящичек дверцы на другую высоту, проделайте эту процедуру в обратном порядке.



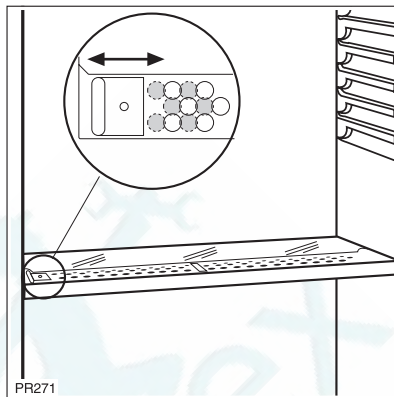
Контроль влажности

Стеклянная полка включает в себя устройство с пазами (регулируемыми специальным скользящим рычажком), позволяющее регулировать температуру в ящике (ящиках) для овощей.

Когда вентиляционные отверстия закрыты:

дольше сохраняется естественное содержание влаги в продуктах, хранящихся в отделениях для овощей и фруктов. Когда вентиляционные отверстия открыты:

увеличенная циркуляция воздуха приводит к более низкому содержанию влажности в отделениях для хранения овощей и фруктов.



Полезные советы

Рекомендации по экономии электроэнергии

- Не открывайте дверцу слишком часто и не держите ее открытой дольше, чем необходимо.
- Если температура окружающей среды высокая, регулятор температуры находится в самом высоком положении и холодильник полностью загружен, компрессор может работать без остановок, что приводит к образованию инея или льда на испарителе. Если такое случается, поверните регулятор температуры до более низких значений, чтобы сделать возможным автоматическое оттаивание, и, следовательно, снизить потребление электроэнергии.

Рекомендации по охлаждению продуктов

Для получения оптимальных результатов:

- не помещайте в холодильник теплые продукты или испаряющиеся жидкости
- накрывайте или заворачивайте продукты, особенно те, которые имеют сильный запах
- располагайте продукты так, чтобы вокруг них мог свободно циркулировать воздух

Рекомендации по охлаждению

Полезные советы:

Мясо (всех типов): помещайте в полиэтиленовые пакеты и кладите на стеклянную полку, расположенную над ящиком для овощей.

Храните мясо таким образом один, максимум два дня, иначе оно может испортиться.

Продукты, подвергшиеся тепловой обработке, холодные блюда и т.д.: должны быть накрыты и могут быть размещены на любой полке.

Фрукты и овощи: должны быть тщательно очищенными; их следует помещать в специально предусмотренные для их хранения ящики.

Сливочное масло и сыр: должны помещаться в специальные воздухопроницаемые контейнеры или быть обернуты алюминиевой фольгой или полиэтиленовой пленкой, чтобы максимально ограничить контакт с воздухом.

Бутылки с молоком: должны быть закрыты крышкой и размещены в полке для бутылок на дверце.

Бананы, картофель, лук и чеснок не следует хранить в холодильнике в неупакованном виде.

Рекомендации по замораживанию

Ниже приведен ряд рекомендаций, направленных на то, чтобы помочь сделать процесс замораживания максимально эффективным:

- максимальное количество продуктов, которое может быть заморожено в течение 24 часов, указано на табличке технических данных;
- процесс замораживания занимает 24 часа. В этот период не следует класть в морозильную камеру новые продукты, подлежащие замораживанию;
- замораживайте только высококачественные, свежие и тщательно вымытые продукты;
- перед замораживанием разделите продукты на маленькие порции для того, чтобы быстро и полностью их заморозить, а также чтобы иметь возможность размораживать только нужное количество продуктов;
- заверните продукты в алюминиевую фольгу или в полиэтиленовую пленку и проверьте, чтобы к ним не было доступа воздуха;
- не допускайте, чтобы свежие незамороженные продукты касались уже замороженных продуктов во избежание повышения температуры последних;
- постные продукты сохраняются лучше и дольше, чем жирные; соль сокращает срок хранения продуктов;
- пищевой лед может вызвать ожог кожи, если брать его в рот прямо из морозильной камеры;
- рекомендуется указывать дату замораживания на каждой упаковке; это позволит контролировать срок хранения.

Рекомендации по хранению замороженных продуктов

Для получения оптимальных результатов следует:

- убедиться, что продукты промышленной заморозки хранились у продавца в должных условиях;
- обеспечить минимальное время доставки замороженных продуктов из магазина в свою морозильную камеру;
- не открывать дверцу слишком часто и не держать ее открытой дольше, чем необходимо.
- После размораживания продукты быстро портятся и не подлежат повторному замораживанию.

- Не превышайте время хранения, указанное изготовителем продуктов.

Уход и чистка



ПРЕДУПРЕЖДЕНИЕ!

Перед выполнением каких-либо операций по чистке или уходу за прибором выньте вилку сетевого шнура из розетки.



В холодильном контуре данного прибора содержатся углеводороды; поэтому его обслуживание и заправка должны осуществляться только уполномоченными специалистами.

Периодическая чистка

Прибор нуждается в регулярной чистке:

- внутренние поверхности прибора и принадлежности мойте теплой водой с нейтральным мылом.
- тщательно проверьте уплотнение дверцы и вытрите его дочиста, чтобы оно было чистым и без мусора.
- сполосните и тщательно вытрите.



Не тяните, не двигайте и старайтесь не повредить трубки и кабели внутри корпуса.

Никогда не пользуйтесь для чистки внутренних поверхностей мощными средствами, абразивными порошками, чистящими средствами с сильным запахом или полировальными пастами, так как они могут повредить поверхность и оставить стойкий запах.

Прочистите испаритель (черная решетка) и компрессор, расположенные с задней стороны прибора, щеткой или пылесосом. Эта операция повышает эффективность работы прибора и снижает потребление электроэнергии.



Будьте осторожны, чтобы не повредить систему охлаждения.

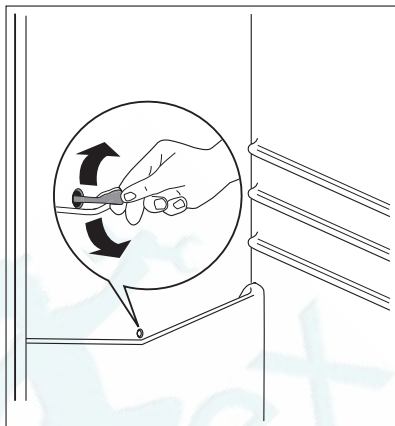
Некоторые чистящие средства для кухни содержат химикаты, могущие повредить пластмассовые детали прибора. По этой причине рекомендуется мыть внешний корпус прибора только теплой водой с небольшим количеством моющего средства.

После чистки подключите прибор к сети электропитания.

Размораживание холодильника

При нормальных условиях наледь автоматически удаляется с испарителя холодильного отделения при каждом выключении мотор-компрессора. Талая вода сливается в специальный поддон, установленный с задней стороны прибора над мотор-компрессором, и затем оттуда испаряется.

Необходимо периодически прочищать сливное отверстие, имеющееся посредине канала холодильного отделения, во избежание попадания капель воды на находящиеся в ней продукты. Используйте для этого специальное приспособление, которое вы найдете уже вставленным в сливное отверстие.



Размораживание морозильного отделения

На полках и вокруг верхней части морозильного отделения всегда образуется определенное количество наледи. Размораживайте морозильное отделение, когда слой инея достигнет толщины около 3-5 мм.



Примерно за 12 часов до начала размораживания поверните регулятор температуры по направлению к верхним положениям, чтобы создать достаточный резерв холода на время перерыва в работе.

Для удаления наледи выполните следующее:

1. Выключите прибор.
2. Выньте из отделения все хранящиеся там продукты, заверните их в несколько слоев газетной бумаги и поместите в прохладное место.



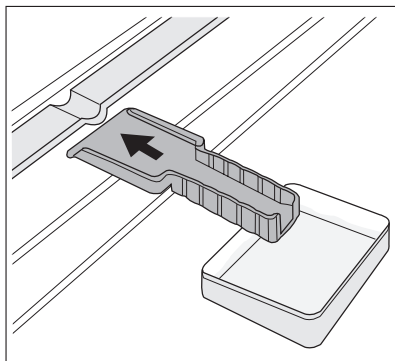
ПРЕДУПРЕЖДЕНИЕ!

Не касайтесь замороженных продуктов влажными руками. Руки могут к ним примерзнуть.

3. Оставьте дверцу открытой и установите пластиковый скребок в специальное гнездо, расположенное в середине нижней части отделения, подставив под него емкость для сбора талой воды



Чтобы ускорить процесс размораживания, поставьте в морозильное отделение кастрюлю с горячей водой. Также удаляйте падающие кусочки наледи, не дожидаясь их полного таяния.



4. После завершения размораживания тщательно протрите внутренние поверхности и уберите скребок в место его хранения.
5. Включите прибор.
6. Через два или три часа верните в отделение ранее удаленные из него продукты.



Никогда не используйте острые металлические инструменты для удаления наледи с испарителя во избежание его повреждения.

Не используйте механические устройства или любые другие средства, кроме рекомендованных производителем, для ускорения процесса размораживания.

Повышение температуры упаковок с замороженными продуктами при размораживании может привести к сокращению безопасного срока их хранения.

Перерывы в эксплуатации

Если прибор не будет использоваться в течение продолжительного времени, примите следующие меры предосторожности:

- **отключите прибор от сети электропитания**
- удалите все продукты
- разморозьте⁸⁾ вымойте прибор и все принадлежности
- оставьте дверцы приоткрытыми, чтобы предотвратить образование неприятного запаха.

Если прибор будет продолжать работать, попросите кого-нибудь проверять его время от времени, чтобы не допустить порчи находящихся в нем продуктов в случае отключения электроэнергии.

Что делать, если ...



ВНИМАНИЕ!

Перед устранением неисправностей выньте вилку сетевого шнура из розетки.

Устранять неисправности, не описанные в данном руководстве, должен только квалифицированный электрик или уполномоченный специалист.



При нормальных условиях слышны некоторые звуки (компрессора, циркуляции хладагента).

| Неполадка | Возможная причина | Способ устранения |
|---|---|--|
| Прибор не работает. Лампочка не горит. | Прибор выключен. | Включите прибор. |
| | Вилка сетевого шнура неправильно вставлена в розетку. | Правильно вставьте вилку сетевого шнура в розетку. |

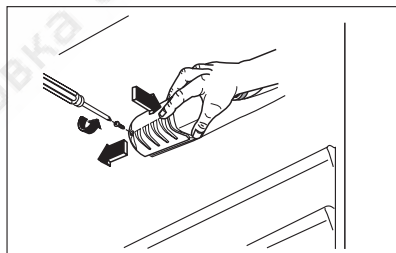
8) Если предусмотрено.

| Неполадка | Возможная причина | Способ устранения |
|--|--|--|
| | На прибор не подается электропитание. Отсутствует напряжение в сетевой розетке. | Подключите к этой сетевой розетке другой электроприбор. Обратитесь к квалифицированному электрику. |
| Лампочка не горит. | Лампочка находится в режиме ожидания. | Закройте дверцу и откройте ее снова. |
| | Лампочка перегорела. | См. раздел "Замена лампочки". |
| Компрессор работает непрерывно. | Неправильно установлена температура. | Установите более высокую температуру. |
| | Неплотно закрыта дверца. | См. раздел "Закрывание дверцы". |
| | Дверца открывалась слишком часто. | Не оставляйте дверцу открытой дольше, чем это необходимо. |
| | Температура продуктов слишком высокая. | Прежде чем положить продукты на хранение, дайте им охладиться до комнатной температуры. |
| | Температура воздуха в помещении слишком высокая. | Обеспечьте снижение температуры воздуха в помещении. |
| Вода стекает по задней стенке холодильника. | Во время автоматического размораживания на задней панели размораживается наледь. | Это нормально. |
| Вода стекает внутрь холодильника. | Засорилось сливное отверстие. | Прочистите сливное отверстие. |
| | Продукты мешают воде стекать в водосборник. | Убедитесь, что продукты не касаются задней стенки. |
| Вода стекает на пол. | Слив талой воды направлен не в поддон испарителя над компрессором. | Направьте слив талой воды в поддон испарителя. |
| Температура внутри прибора слишком низкая. | Неправильно установлена температура. | Установите более высокую температуру. |
| Температура внутри прибора слишком высокая. | Неправильно установлена температура. | Установите более низкую температуру. |
| | Неплотно закрыта дверца. | См. раздел "Закрывание дверцы". |

| Неполадка | Возможная причина | Способ устранения |
|--|--|---|
| | Температура продуктов слишком высокая. | Прежде чем положить продукты на хранение, дайте им охладиться до комнатной температуры. |
| | Одновременно хранится слишком много продуктов. | Храните одновременно меньше продуктов. |
| Температура в холодильнике слишком высокая. | Внутри прибора отсутствует циркуляция холодного воздуха. | Убедитесь, что внутри прибора циркулирует холодный воздух. |
| Температура в морозильнике слишком высокая. | Продукты расположены слишком близко друг к другу. | Укладывайте продукты таким образом, чтобы обеспечить циркуляцию холодного воздуха. |
| Слишком много наледь. | Продукты не упакованы как следует. | Упакуйте продукты правильно. |
| | Неплотно закрыта дверца. | См. раздел "Закрывание дверцы". |
| | Неправильно установлена температура. | Установите более высокую температуру. |

Замена лампочки

1. Выньте вилку сетевого шнура из розетки.
2. Вывинтите винт из плафона.
3. Снимите плафон (см. иллюстрацию).
4. Замените использованную лампочку новой лампочкой такой же мощности (максимальная мощность указана на плафоне).
5. Установите плафон.
6. Затяните винт на плафоне.
7. Вставьте вилку сетевого шнура в розетку.
8. Откройте дверцу. Убедитесь, что лампочка горит.



Закрытие дверцы

1. Прочистите уплотнители дверцы.
2. При необходимости отрегулируйте дверцу. См. раздел "Установка".
3. При необходимости замените непригодные уплотнители дверцы. Обратитесь в сервисный центр.

Технические данные

| | | |
|------------------------------|---------|---------|
| Размеры ниши для встраивания | | |
| | Высота | 1780 мм |
| | Ширина | 560 мм |
| | Глубина | 550 мм |
| Время повышения температуры | | 24 ч |

Технические данные указаны в табличке технических данных на левой стенке внутри прибора и в табличке энергопотребления.

Установка



ВНИМАНИЕ!

Перед установкой прибора внимательно прочитайте "Информацию по технике безопасности" для обеспечения собственной безопасности и правильной эксплуатации прибора.

Размещение

Устанавливайте холодильник в месте, где температура окружающей среды соответствует климатическому классу, указанному на табличке с техническими данными:

| Климатический класс | Температура окружающей среды |
|---------------------|------------------------------|
| SN | от +10°C до +32°C |
| N | от +16°C до +32°C |
| ST | от +16°C до +38°C |
| T | от +16°C до +43°C |

Подключение к электросети

Перед включением прибора в сеть удостоверьтесь, что напряжение и частота, указанные в табличке технических данных, соответствуют параметрам вашей домашней электрической сети.

Прибор должен быть заземлен. С этой целью вилка сетевого шнура имеет специальный контакт заземления. Если розетка электрической сети не заземлена, выполните отдельное заземление прибора в соответствии с действующими нормами, поручив эту операцию квалифицированному электрику.

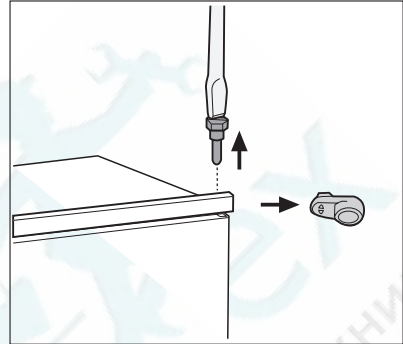
Изготовитель снимает с себя всякую ответственность в случае несоблюдения вышеуказанных правил техники безопасности. <http://rembitteh.ru/>

Данное изделие соответствует директивам Европейского Союза.

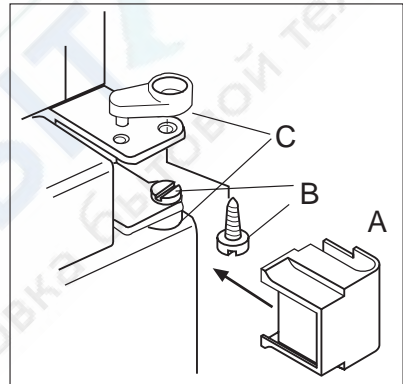
Перевешивание дверцы

Дверца холодильника открывается вправо. Если вы хотите, чтобы дверца открывалась влево, прежде чем устанавливать холодильник, выполните следующее:

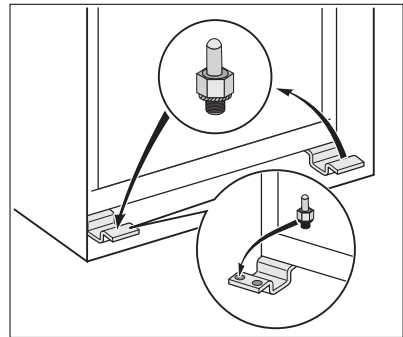
1. Открутите верхний винт и снимите прокладку.
2. Снимите верхний винт и верхнюю дверцу.



3. Снимите крышку петли (A). Вывинтите винты (B) и прокладки (C). Установите крышку петли (A).
4. Снимите нижнюю дверцу.

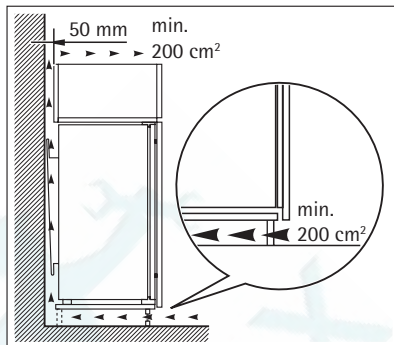


5. Открутите нижний винт.
На противоположной стороне:
 1. Установите нижний винт.
 2. Установите нижнюю дверцу.
 3. Вставьте винты (B) и шайбы (C) в среднюю петлю на противоположной стороне.
 4. Установите верхнюю дверцу.
 5. Затяните шайбу и верхний винт.



Требования по вентиляции

Необходимо обеспечить достаточную циркуляцию воздуха с задней стороны холодильника.



Установка прибора

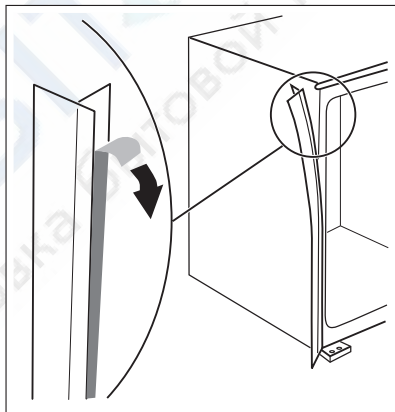


ПРЕДУПРЕЖДЕНИЕ!

Убедитесь, что сетевой шнур можно свободно перемещать.

Выполните следующие действия.

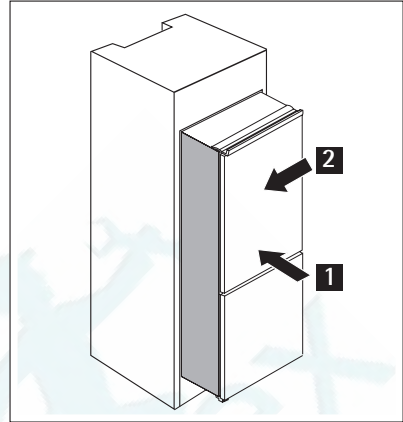
1. Прикрепите клейкую уплотняющую прокладку к прибору, как показано на рисунке.



2. Установите холодильник в нишу.

Сдвиньте прибор в направлении, указанном стрелкой (1), так, чтобы верхняя крышка зазора уперлась в кухонный шкаф.

Сдвиньте прибор в направлении, указанном стрелкой (2), к боковой стенке кухонного шкафа, где нет петель.



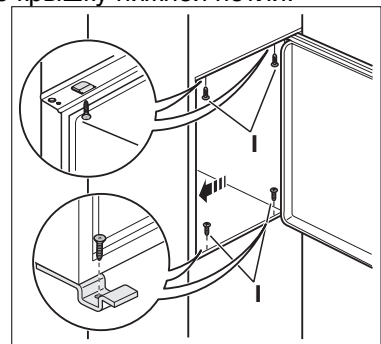
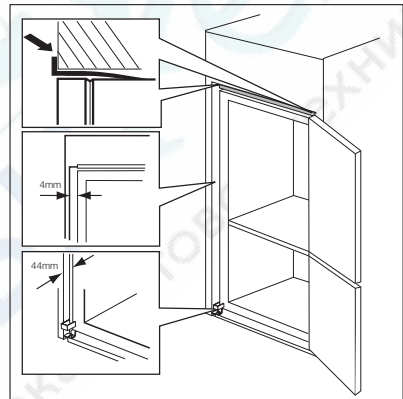
3. Отрегулируйте положение прибора в нише.

Проверьте, чтобы расстояние между прибором и передним краем кухонного шкафа равнялось 44 мм.

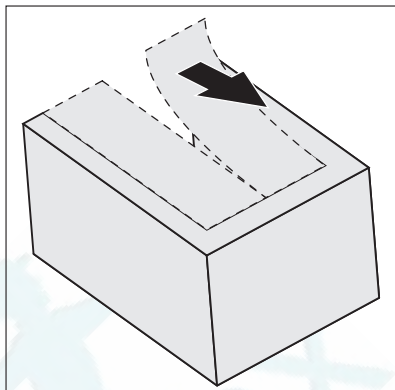
Крышка нижней петли (находится в пакете с принадлежностями) обеспечивает правильное расстояние между кухонной мебелью и прибором.

Проверьте, чтобы ширина зазора между прибором и кухонным шкафом равнялась 4 мм.

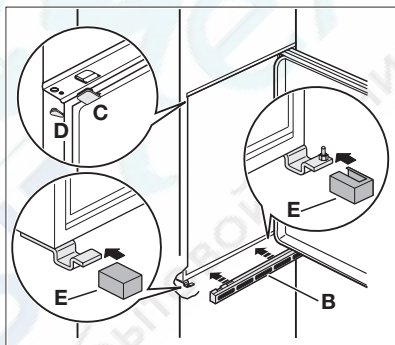
4. Откройте дверцу. Установите на место крышку нижней петли. Прикрепите холодильник к нише 4 винтами.



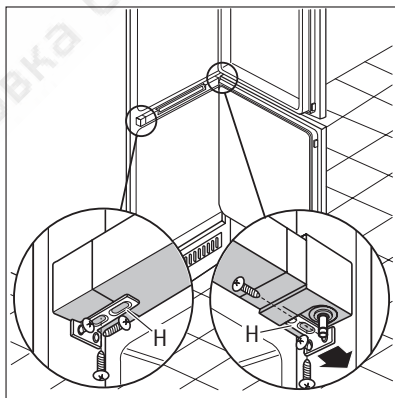
5. Удалите соответствующую деталь крышки петли (E). Следует удалить правую деталь, если дверная петля находится справа, в противном случае - левую.



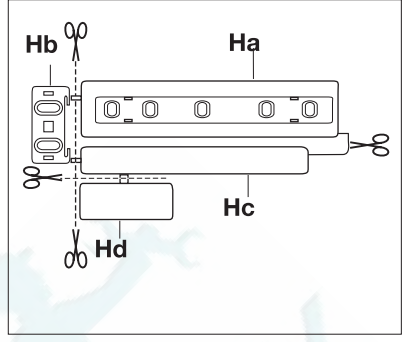
6. Установите крышки (C, D) в выемки и отверстия под петли.
Установите вентиляционную решетку (B).
Наденьте крышку петли (E) на петлю.



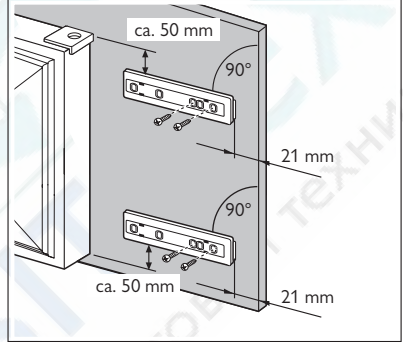
7. Если холодильник должен прикрепляться к стенке кухонного шкафа:
- Ослабьте винты в крепежных скобах (H).
 - Переместите скобы (H).
 - Затяните винты.



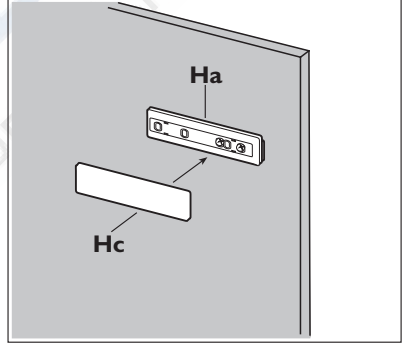
8. Отделите друг от друга детали (Ha), (Hb), (Hc) и (Hd)



9. Прикрепите деталь (Ha) к внутренней стороне дверцы кухонного шкафа.



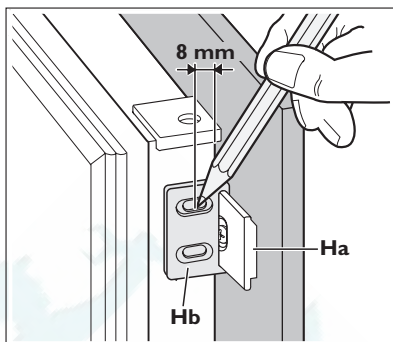
10. Прикрепите деталь (Hc) к детали (Ha).



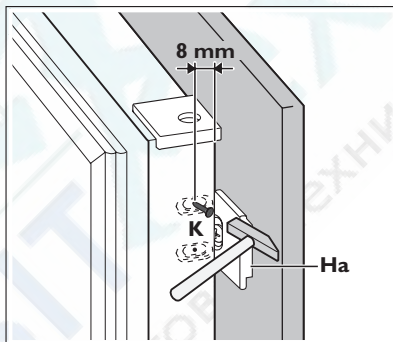
11. Откройте дверцу прибора и дверцу кухонного шкафа под углом 90° .

Вставьте маленькую планку (Hb) в направляющую (Ha).

Совместите вплотную друг с другом дверцу прибора и дверцу кухонного шкафа и отметьте места под отверстия.

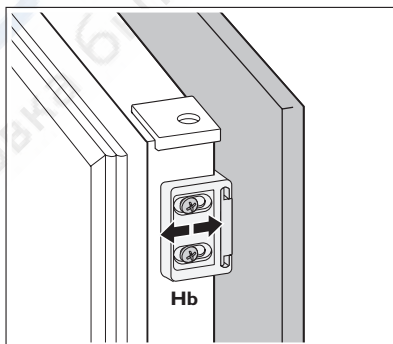


12. Снимите кронштейны и отметьте расстояние 8 мм от внешнего края дверцы для гвоздя (K).



13. Снова установите маленькую планку на направляющую и прикрепите ее прилагаемыми винтами.

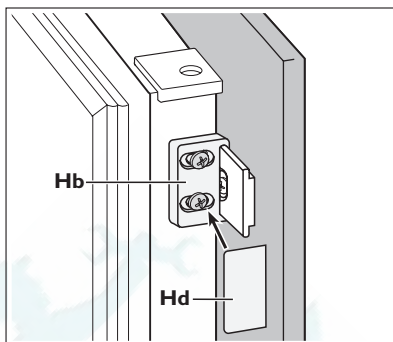
Выровняйте дверцу кухонного шкафа и дверцу прибора, регулируя деталь Hb.




14. Прижмите деталь (Hd) к детали (Hb).

В завершение проверьте, чтобы:

- Все винты были затянуты.
- Уплотняющая прокладка плотно прилегала к корпусу холодильника.
- Дверца правильно открывалась и закрывалась.



Забота об окружающей среде

Символ  на изделии или на его упаковке указывает, что оно не подлежит утилизации в качестве бытовых отходов. Вместо этого его следует сдать в соответствующий пункт приемки электронного и электрооборудования для последующей утилизации. Соблюдая правила утилизации изделия, Вы сможете предотвратить причинение окружающей среде и здоровью людей потенциального ущерба, который возможен в противном случае, вследствие неподобающего обращения с подобными отходами. За более подробной информацией об утилизации этого изделия просьба обращаться к местным властям, в службу по вывозу и утилизации отходов или в магазин, в котором Вы приобрели изделие.



www.aeg-electrolux.fi

www.aeg-electrolux.ru

Para comprar accesorios, consumibles y recambios en nuestra tienda online, por favor visite nuestro site:

www.aeg-electrolux.es

